

# Produktblad

**Produkt**  
Tryckluftsmask

**Modellnummer**  
SR 200 Airline, PC-visir  
SR 200 Airline, glasvisir

**Best. nr.**  
H03-1012  
H03-1212

## Produktbeskrivning

SR 200 Airline är en tryckluftsmask med filter back-up avsedd att anslutas till en lämplig tryckluftskälla med andningsduglig luft. Övertrycket som då uppstår i masken förhindrar att omgivande förorenad luft når användaren. Andningsslangen kan också tas bort från masken och den kan därefter användas som ett rent filterskydd. SR 200 Airline kan användas som alternativ till filterskydd i alla situationer där sådana rekommenderas. Detta gäller i synnerhet vid tunga eller långvariga arbeten och när föroreningarna har dåliga varningsegenskaper eller är särskilt giftiga.

Tillverkad av material som inte ger upphov till gnistor vid friktion, vilket möjliggör användning i explosiv/brandfarlig miljö. Reglerventilen är försedd med en varningsvissla som ger signal om luftmängden sjunker under den rekommenderade.

Tryckluften bör renas med ett tryckluftfilter typ Sundströms SR 99-1. Se separat produktblad.

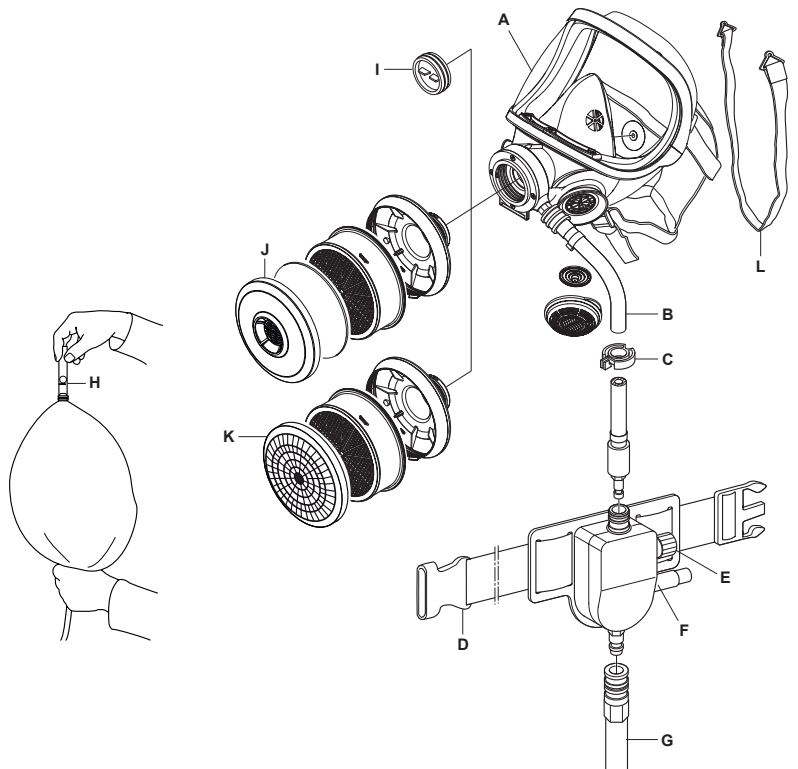
## Teknisk specifikation

	SR 200 Airline	EN 14594:2005
Arbetstryck	5–7 bar	≤ 10 bar
Luftflöde	150–320 l/min	-
Användningstemperatur	-10 – +55 °C, < 90 % RH	-
Förvaringstemperatur	-20 – +40 °C, < 90 % RH	-
Vikt utan reglerventil	≈ 750 g	-
Varningsnivå flöde	< 150 l/min	-
Tilldelad skyddsfaktor <sup>1</sup>	1000 (4A,4B)	-
Nominell skyddsfaktor <sup>2</sup>	2000 (4A,4B)	-
Godkännande	EN 14594:2005, 4A4B	-

1) Fastställt av Arbetsmiljöverket och gäller generellt för alla godkända tryckluftmatade helmasker oavsett testresultat.

2) Enligt EN 529:2005.

- A. Helmask
- B. Andningsslang med backventil
- C. Fästklämma
- D. Bälte
- E. Reglerventil
- F. Varningsvissla
- G. Tryckluftsslang
- H. Flödesmätare
- I. Skruvlock
- J. Filter
- K. Filter med täcklock
- L. Bärrem



**Sundström Safety AB**

Tel: +46 10 484 87 00  
Västergatan 4  
SE-341 50 Lagan

**Sundström**  
www.srsafety.com